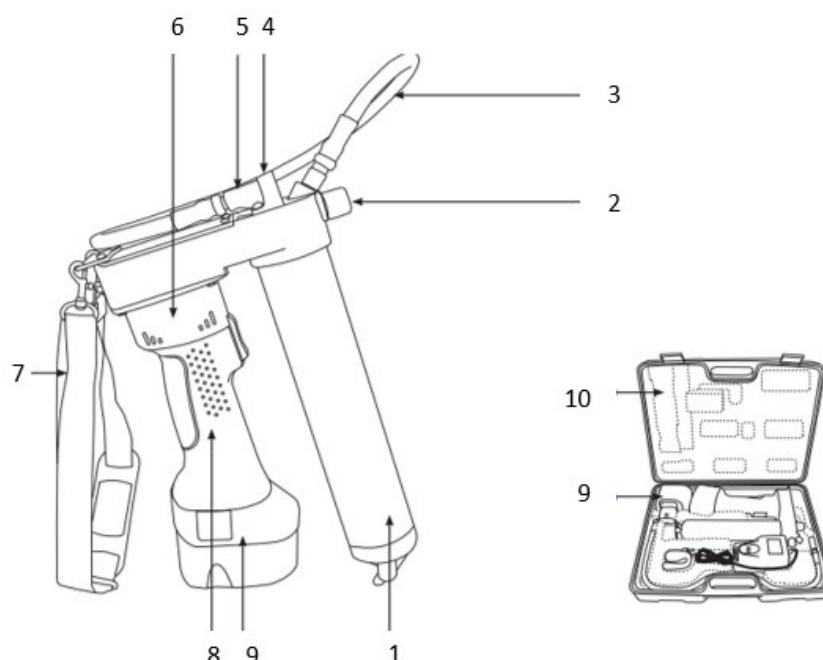


Pompe à graisse électrique sans fil 18 V



Désignation	Poids en kg	Référence
Pompe à graisse électrique sans fil 18 V, 1 batterie Ni-Mh	6,7	90405D

1	Pour cartouche de graisse standard de 400 ml ou 500 ml de graisse en vrac
2	Valve de purge
3	760 mm de flexible Rilsan renforcé polyester
4	Range tuyau intégré
5	Agrafe 4 mors
6	Moteur électrique à engrenages
7	Bandoulière textile avec crochets à ressort
8	Poignée ergonomique bi-matière
9	Livré avec 1 batterie Ni-Mh 18 V, 1.3 Ah et chargeur sur prise secteur (temps de charge 1h)
10	Livré dans sa mallette de transport

POMPE A GRAISSE ELECTRIQUE SANS FIL 18 V	
Matériaux employés	Acier zingué, ABS, laiton chromé, acier peint
Produits admissibles	Graisse avec grade maxi NLGI 2
Moteur	Moteur électrique à engrenages
Plage de température d'utilisation	Entre 0° C et + 40° C
Pression maxi	550 bar
Voltage	18 V, 1.3 Ah
Flexible de refoulement	760 mm de flexible Rilsan renforcé polyester



90669



90538

Pompe à graisse électrique sans fil 18 V - Accessoires Désignation	Poids en kg	Référence
Batterie 18 V pour Pompe à graisse électrique sans fil 18 V	0,3	90669
Chargeur batterie 18 V pour Pompe à graisse électrique sans fil 18 V	0,1	90538